

Pour épater les poules Charley Bowers

Propositions pédagogiques :

Image ricochet



Tinguely

- Inventer des mécaniques en mouvement.
- Mettre les cartons dans le bon ordre, puis associer un photogramme (Cahier de notes) à ce carton.

- Réaliser un parcours de plans inclinés

Sur un support de contreplaqué, disposer en quinconce des tasseaux sur lesquels des billes dévaleront d'un niveau à l'autre, une fois de support mis à la verticale

- Dessiner un véhicule tel qu'on se le représente de mémoire.

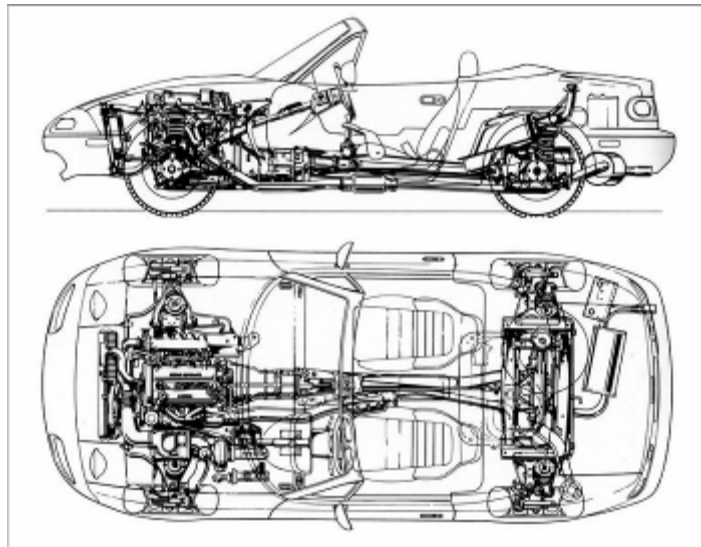
Changer d'échelle en reproduisant ce dessin en grand. Rendre cette représentation originale en variant les médiums et les outils employés.



Dubuffet

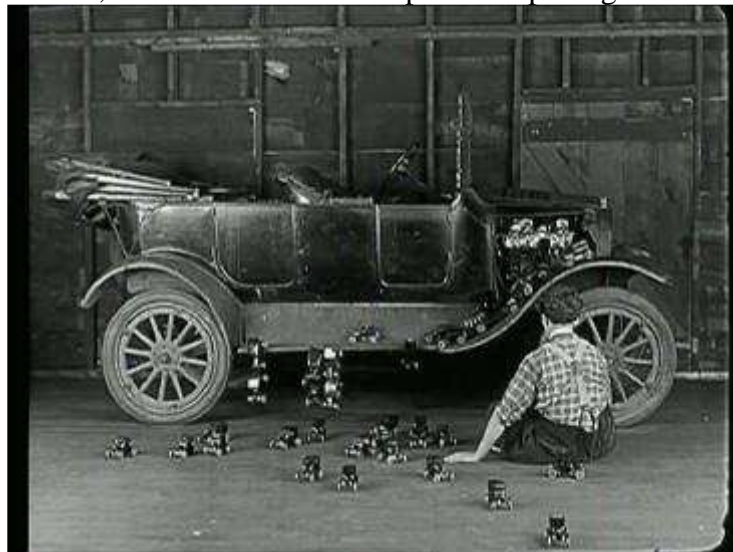
- Observer un modèle réduit – s'inspirer d'une voiture à pédales...

Par système de pliage (boîte), imaginer un « patron-gabarit » grand format, d'une voiture en carton.



Puis photocopier en réduisant ce « patron-gabarit ».

- Réaliser une installation, mise scène en vous inspirant du photogramme suivant :



Les cartons

Une fois par mois Bricolo faisait cirer ses chaussures. Un de ces jours là...

Voyez-vous mon ami la nature ne s'est pas doutée de l'intérêt qu'il y aurait à ce que les œufs soient moins fragiles.

Après quelques essais in fructueux.

A la fin du mois , Bricolo avait enfin pondu la machine idéale.

Vous feriez mieux d'inventer votre machine à payer le loyer.

Il ne s'agissait plus que de trouver les capitaux.

Monsieur, je vais vous prouver que les œufs se font avec une ridicule facilité.

Ceci vous démontre l'intérêt d'une petite machine toute simple que je viens d'inventer.

Le Syndicat Général des Exportateurs d'œufs

Mon ami depuis que la première poule a pondu le premier œuf, nous attendions votre invention !...

Ma cousine !...

Je peux construire ma machine. C'est la fortune, et nous pourrons enfin nous épouser !

Venez jusqu'à ma ferme : mon père vous y autorisera à construire un coin de garage.

Au bout de trois semaines de labeur...

Ca y est !... ça marche ...

Le président du « Syndicat Général des exportateurs d'œufs ».

J'ai construit ma petite machine

Nous viendrons à deux heures assister à votre démonstration.

Il ne restait plus qu'à se procurer un panier d'œufs...

Les délégués du syndicat.

C'est une fumisterie !...

Piu.....piu...piu....

Les poules ont de singuliers caprices. Celle-ci trouvait original de picorer de la dynamite.